

# KONVEKTA

## Thermosysteme

**Anlagenübersicht zum Schaltplan:**

**BK1-039-035**

**DKD 133, DKD 327, SKD 119**

**Fahrt mit FR4, 2 Kondensatorlüfter,  
2 Verdampferlüfter, mit Heißgasabtauung**

**FK 2320 / 4 / 12V**

**FK 2350 / 4 / 12V**

**TK 2520 / 6 / 12V**

**TK 2550 / 6 / 12V**

**FK 2620 / 4 / 12V**

**FK 2650 / 4 / 12V**

**FK 2720 / 4 / 12V**

**TK 2920 / 6 / 12V**

**FK 3020 / 4 / 12V**

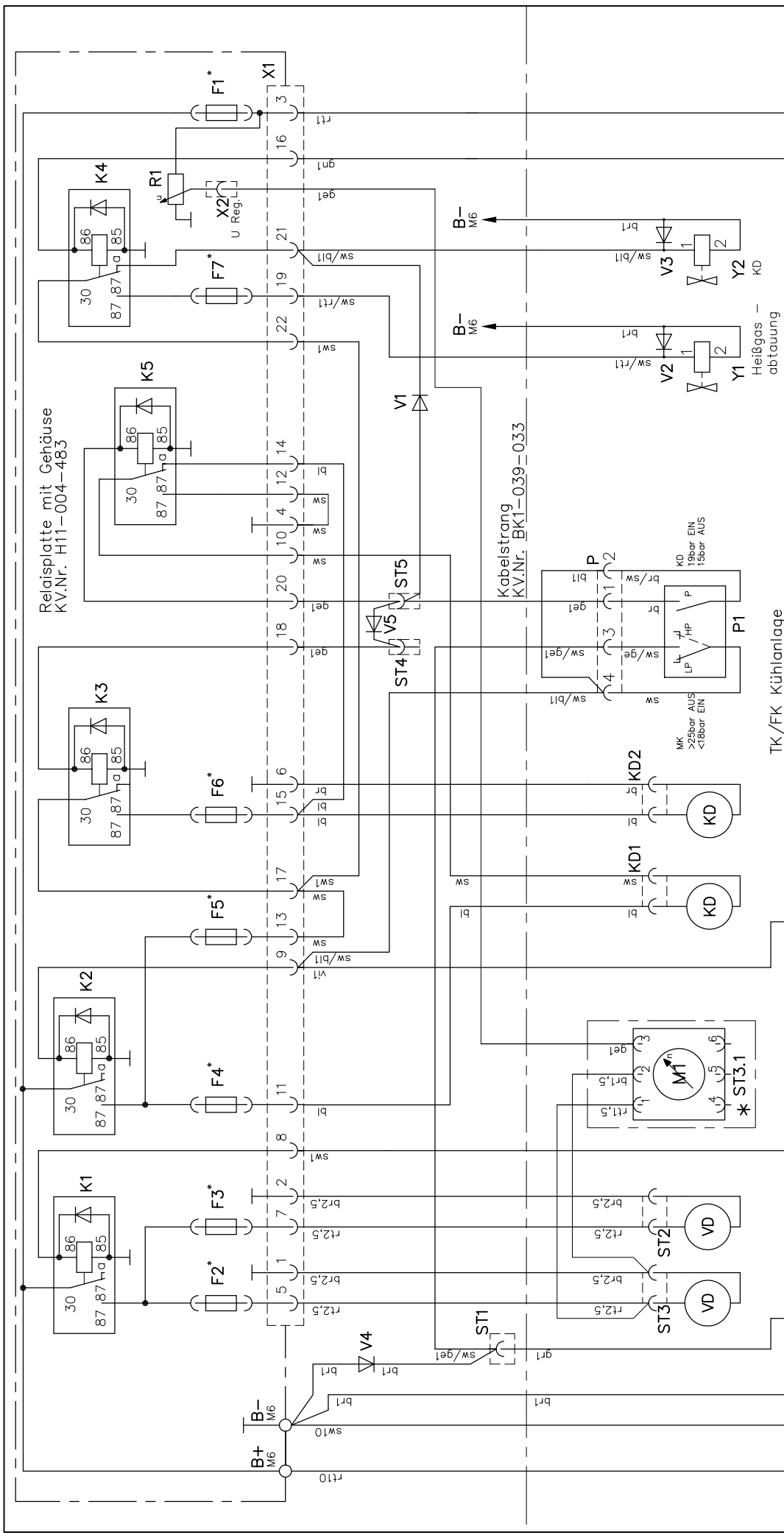
**TK 4020 / 6 / 12V**

**Änderungsmitteilung:**

**a03: Absicherung F2, F3, F4, F6 geändert**

**Sicherungsautomaten durch Schmelzsicherungen ersetzt.**

**23.02.2015**



Relaisplatte mit Gehäuse  
KV.Nr. H11-004-483

Kabelstrang  
KV.Nr. BK1-039-033

TK/FK Kühlanlage

\* Optional VD4015/3016  
mit bürstenlosen Gebläsen

B+ B- MK(-) MK(+) FR4(5) FR4(4) FR4(2) FR4(1)  
(FO) FR4(7) Kompr. VD Ein/on MK Ein/on MK Ein/on DEF Ein/on 12/24V

Anschluss siehe Blatt 2/2

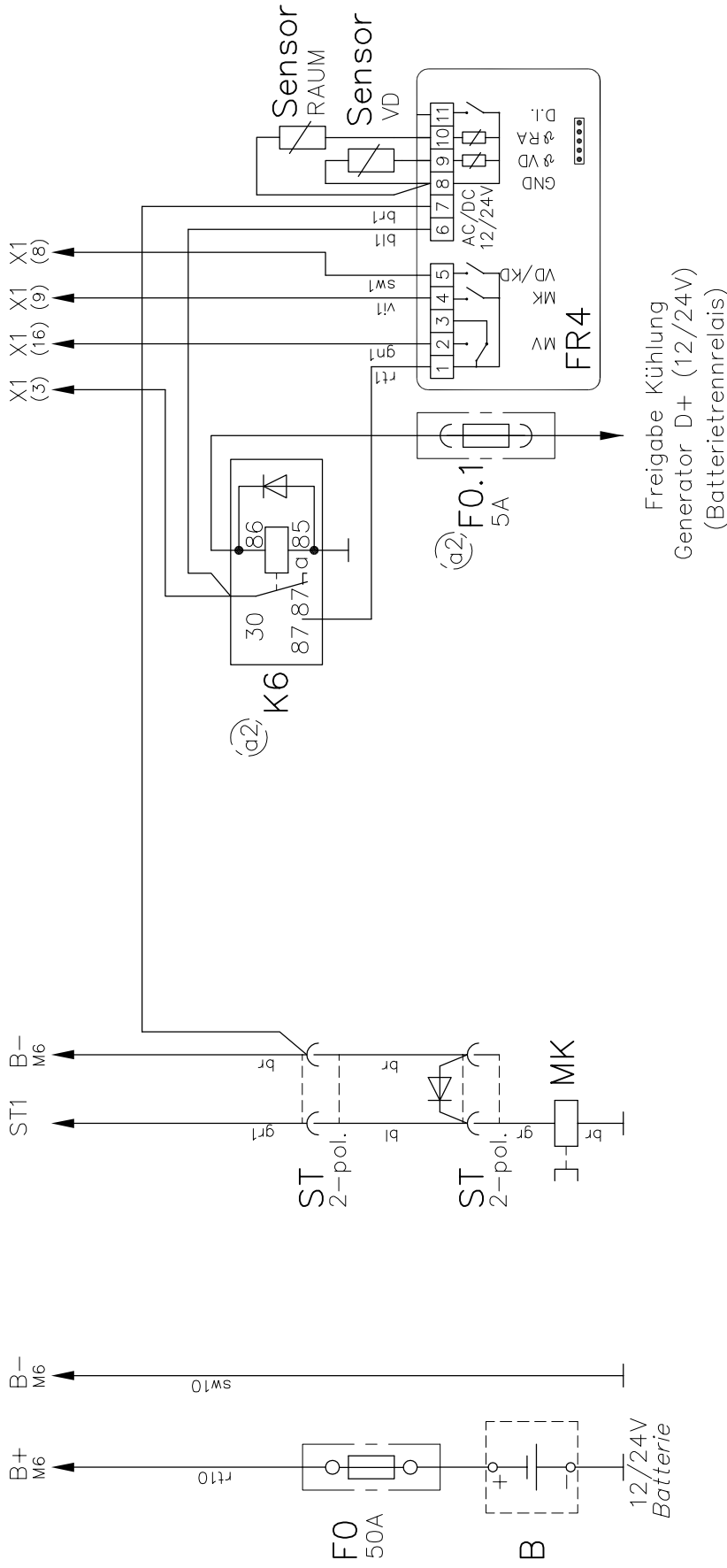
\* Absicherungswerte für F1 - F7 siehe Blatt 2/2

Anschluss siehe Blatt 2/2

Diese Zeichnung verbleibt unser Eigentum. Vervielfältigung, Verwertung oder Mitteilung an dritte Personen hat zivil- und strafrechtliche Folgen. (Urheberrechtsgesetz. Gesetz gegen den unlauteren Wettbewerb BGB.)  
Durch Weiterentwicklung entstehende konstruktive und technische Änderungen behalten wir uns vor!  
Originale dürfen ohne Änderungsantrag nicht verändert werden.  
KONVEKTA AG 34607 Schwalmstadt

		<b>KÜHL- &amp; KLIMANLAGEN D-34607 SCHWALMSTADT</b>	
		<b>SCHALTPLAN</b>	
Typ: FK-TK		Blatt Zeichnungs-Nr.	
Gez. 27.02.08 S. Pfluger		DKD327 Fahrtkühlung 12/24V	
a3 Absicherung F2, F3, F4, F6 geändert 23.02.15 S. Kroll		TAG NAME FR4, Platine, Opt.VD2058/3016/4015	
a2 Relais + Sicherung an FR4 hinzu 03.03.09 S. Pfluger		1/2 K1-039-035	
a1 F2 / 12V war 25A 04.03.08 A. Kraft			
Nr.Änderungs-Mitteilung			

Relaisplatte H11-004-483



Freigabe Kühlung  
Generator D+ (12/24V)  
(Batterietrennrelais)

Absicherungswerte für F1 bis F7  
bei Nennspannung 12/24V

\*\* nur bei VD4015/3016  
mit bürstenlosen Gebläsen

U <sub>n</sub>	F1	F2	F3	F4	F5	F6	F7
12V	7,5A	15A	15A	15A	25A	15A	7,5A
24V	7,5A	7,5A	7,5A	7,5A	25A	7,5A	7,5A
** 12V	7,5A	25A		15A	25A	15A	7,5A
** 24V	7,5A	15A		7,5A	25A	7,5A	7,5A

Diese Zeichnung verbleibt unser Eigentum. Vervielfältigung, Verwertung oder Mitteilung an dritte Personen hat zivil- und strafrechtliche Folgen. (Urheberrechtsgesetz. Gesetz gegen den unlauteren Wettbewerb BGB.)  
Durch Weiterentwicklung entstehende konstruktive und technische Änderungen behalten wir uns vor!  
Originale dürfen ohne Änderungsantrag nicht verändert werden.  
KONVEKTA AG 34607 Schwalmstadt

**KONVEKTA**® KÜHL- & KLIMAAANLAGEN D-34607 SCHWALMSTADT

SCHALTPLAN

Typ: FK-TK

Gez. 27.02.08 S. Pfluger

DKD327 Fahrerkühlung 12/24V

Gepr. A. Kraft

TAG NAME FR4, Platine, Opt.VD2058/3016/4015

Nr. Änderungs-Mitteilung Tag Name

23.02.15 S. Kroll

03.03.09 S. Pfluger

04.03.08 A. Kraft

Blatt Zeichnungs-Nr. 2/2 K1-039-035